

\\f1101\proj\19043_LÄRKETORPET_ETAPP_1\KONNEKTION_G101\Modell\3D\Kontour\Kontour_2020.dwg | \\f1101\proj\19043_LÄRKETORPET_ETAPP_1\KONNEKTION_G101\Modell\3D\Kontour\Kontour_2020.dwg | \\f1101\proj\19043_LÄRKETORPET_ETAPP_1\KONNEKTION_G101\Modell\3D\Kontour\Kontour_2020.dwg | \\f1101\proj\19043_LÄRKETORPET_ETAPP_1\KONNEKTION_G101\Modell\3D\Kontour\Kontour_2020.dwg | \\f1101\proj\19043_LÄRKETORPET_ETAPP_1\KONNEKTION_G101\Modell\3D\Kontour\Kontour_2020.dwg



SYMBOLER OCH BETECKNINGAR
SGF/BGS BETECKNINGSSYSTEM. Se www.sgf.net

KOORDINATSYSTEM
I PLAN: SWEREF 99 12 00
I HÖJD: RH 2000

TIDIGARE UNDERSÖKNINGAR
CW UTFÖRDA AV COWI AB, 2018-11-23,
UPPDRAGSNR: A116623
112_020-UTFÖRDA AV BOHUSGEO AB
134_040 2019-09-25, UPPDRAGSNR: 19043

FÖRKLARINGAR
RITNINGEN GÄLLER ENDAST GEOTEKNISK
INFORMATION

Tillfartsväg framtida Rv 45

SKOGSHÖJDEN
1:3

KONNEKTION G101
KONNEKTION G102

BET	ANT	ÄNDRINGEN AVSER	SIGN	DATUM

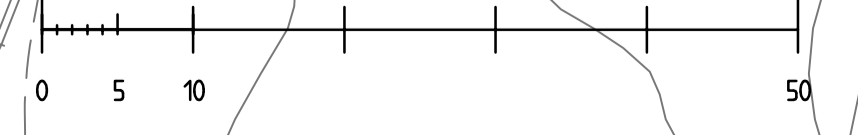
**LÄRKETORPET
ETAPP 1**
TROLLHÄTTANS STAD
GATOR & DIKEN M.M.



UPPDRAGSNR 19043-2	RITAD I STRID
DATUM 2020-09-07	HANDELAGGARE D LINDBERG
GRANSKAD DL	UPPDRAGSSANSVARIG DANIEL LINDBERG

GEOTEKNISK UNDERSÖKNING
PLAN

SKALA (FORMAT) (A1) RITINGSNR
1:1000 G101



FILE: K:\2019\19043_LÄRKETORPET_ETAPP_1\KONNEKTION_G101_2020-09-07.DWG

KONNEKTION G101

KONNEKTION G102

KONNEKTION G102

KONNEKTION G103

SYMBOLER OCH BETECKNINGAR
SGF/BGS BETECKNINGSSYSTEM. Se www.sgf.net

KOORDINATSYSTEM

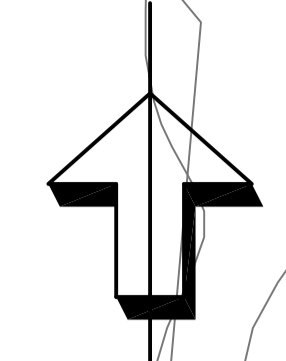
I PLAN: SWEREF 99 12 00
I HÖJD: RH 2000

TIDIGARE UNDERSÖKNINGAR

CW UTFÖRDA AV COWI AB, 2018-11-23,
UPPDRAGSNR: A116623
112_020-UTFÖRDA AV BOHUSGEO AB
134_040 2019-09-25, UPPDRAGSNR: 19043

FÖRKLARINGAR

RITNINGEN GÄLLER ENDAST GEOTEKNISK
INFORMATION



BET	ANT	ÄNDRINGEN AVSER	SIGN	DATUM

LÄRKETORPET
ETAPP 1

TROLLHÄTTANS STAD
GATOR & DIKEN M.M.



bohusgeo

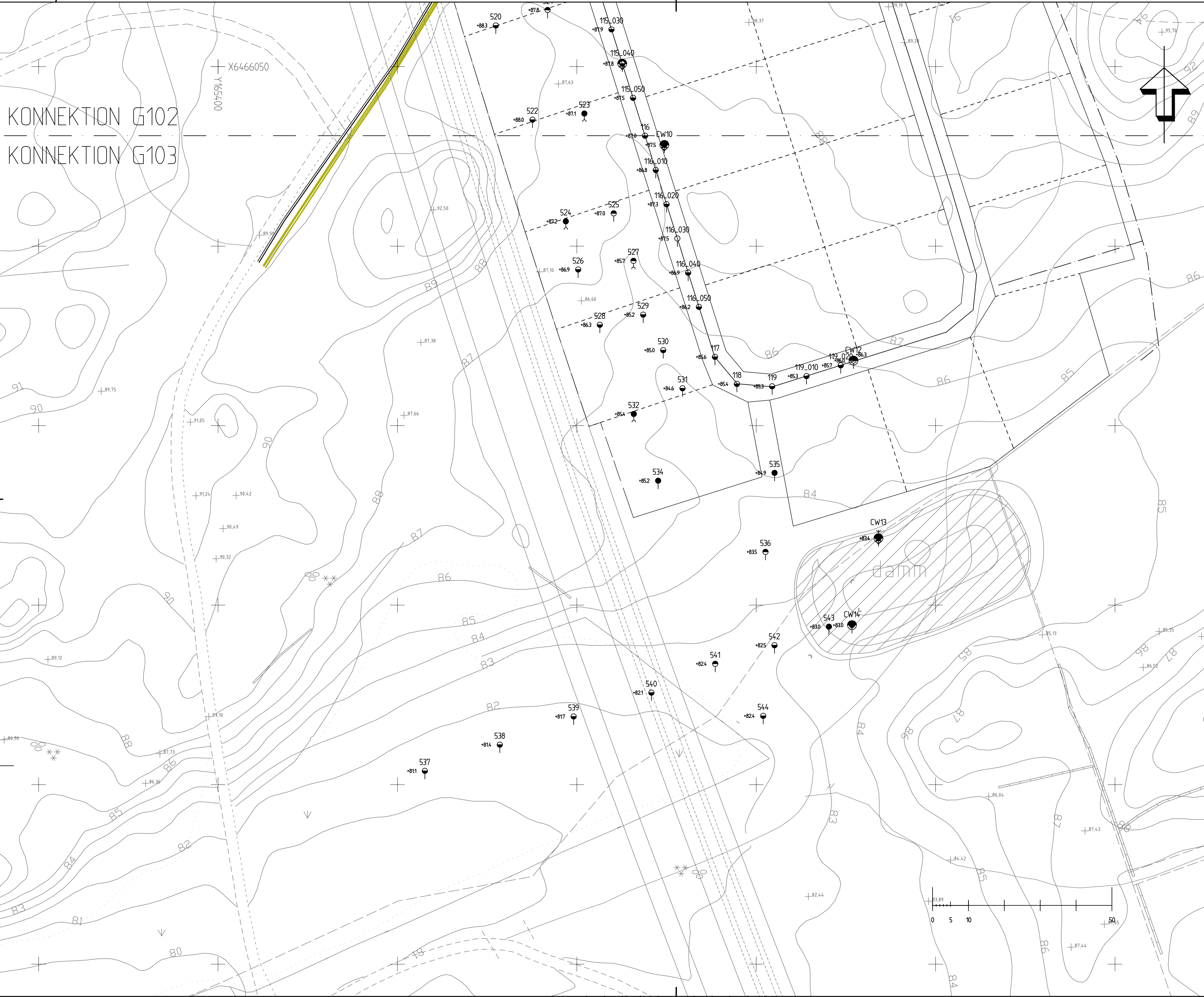
Bohusgeo AB
Bastiongatan 26, 451 50 UDDEVALLA. TEL: 0522-944 50
www.bohusgeo.se

UPPDRAGSNR 19043-2	RITAD I STRID
DATUM 2020-09-07	HANLÄGGARE D LINDBERG
GRANSKAD DL	UPPDRAGSSAVSÄRIG DANIEL LINDBERG

GEOTEKNISK UNDERSÖKNING
PLAN

SKALA (FORMAT) 1:1000	(A1)	RITNINGSNR G102	BET
--------------------------	------	---------------------------	-----

FILE: K:\2019\19043_LÄRKETORPET_ETAPP_1\CAD\BETECKNING_2020-09-07.DWG



SYMBOLER OCH BETECKNINGAR
SGF/BGS BETECKNINGSSYSTEM. Se www.sgf.net

KOORDINATSYSTEM
I PLAN: SWEREF 99 12 00
I HÖJD: RH 2000

TIDIGARE UNDERSÖKNINGAR
CW UTFÖRDA AV COWI AB, 2018-11-23,
UPPDRAGSNR: A116623
112_020-UTFÖRDA AV BOHUSGEO AB
134_040 2019-09-25, UPPDRAGSNR: 19043

FÖRKLARINGAR
RITNINGEN GÄLLER ENDAST GEOTEKNISK
INFORMATION

KONNEKTION G102
KONNEKTION G103

BET	ANT	ÄNDRINGEN AVSER	SIGN	DATUM
-----	-----	-----------------	------	-------

LÄRKETORPET
ETAPP 1
TROLLHÄTTANS STAD
GATOR & DIKEN M.M.

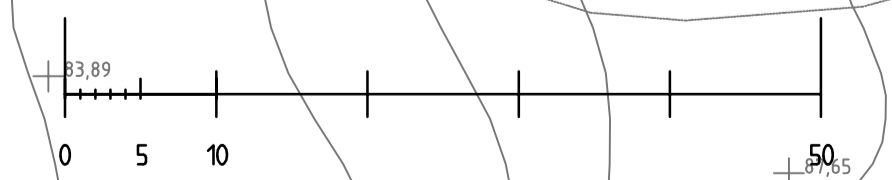


bohusgeo
Bohusgeo AB
Bastionsgatan 26, 451 50 UDDEVALLA. TEL. 0522-946 50
www.bohusgeo.se

UPPDRAGSNR 19043-2	RITAD I STRID
DATUM 2020-09-07	HANDLÄGGARE D LINDBERG
GRANSKAD DL	UPPDRAGSANSVARIG DANIEL LINDBERG

GEOTEKNISK UNDERSÖKNING
PLAN

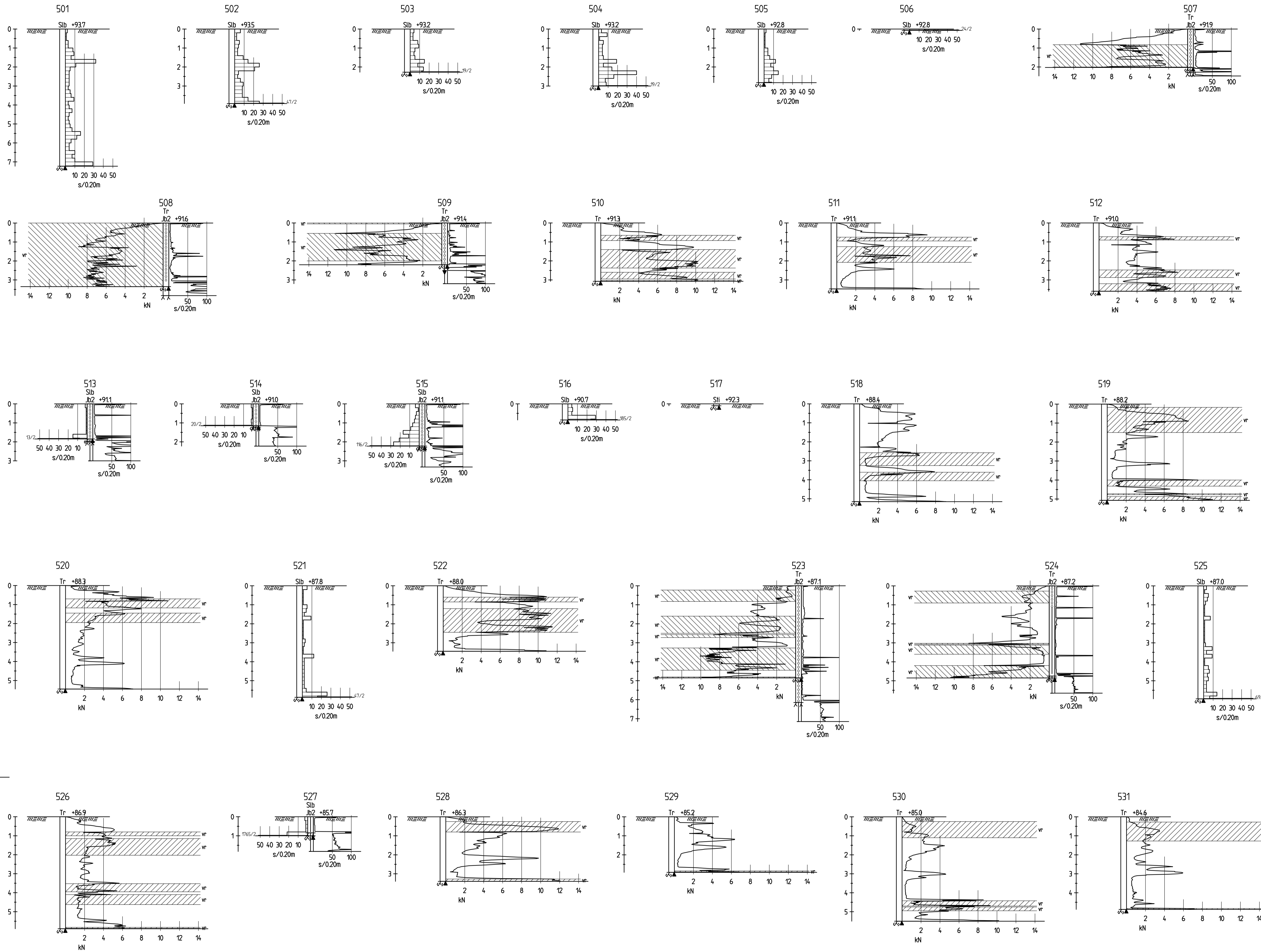
SKALA (FÖRHÅLL)	(A1)	RITNINGSNR	BET
1:1000		G103	



SYMBOLER OCH BETECKNINGAR

SS-EN 14688-1
SGF BETECKNINGSBLAG, daterad 2016-11-01
SGF/BGS BETECKNINGSSYSTEM. Se www.sgf.net

HÖJDSYSTEM
RH 2000



BET	ANT	ÄNDRINGEN AVSER	SIGN	DATUM

LÄRKETORPET
ETAPP 1
TROLLHÄTTANS STAD
GATOR & DIKEN M.M.



Bohusgeo AB
Bastionsgatan 26, 451 50 UDDEVALLA. TEL. 0522-946 50
www.bohusgeo.se

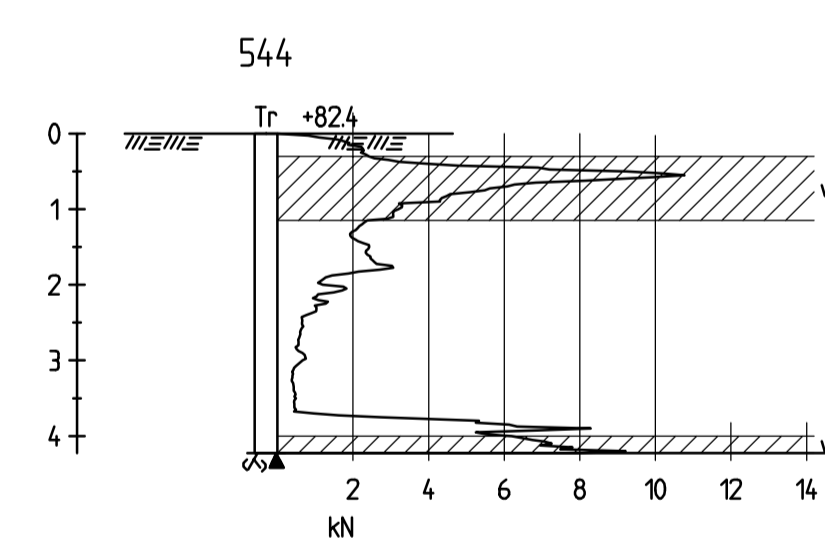
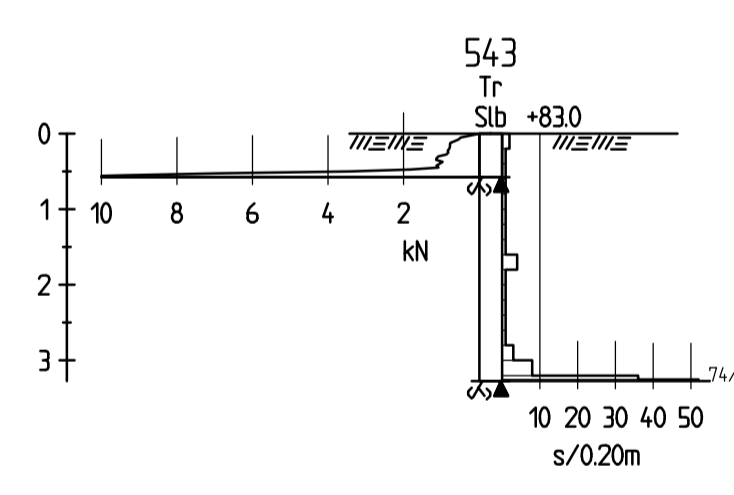
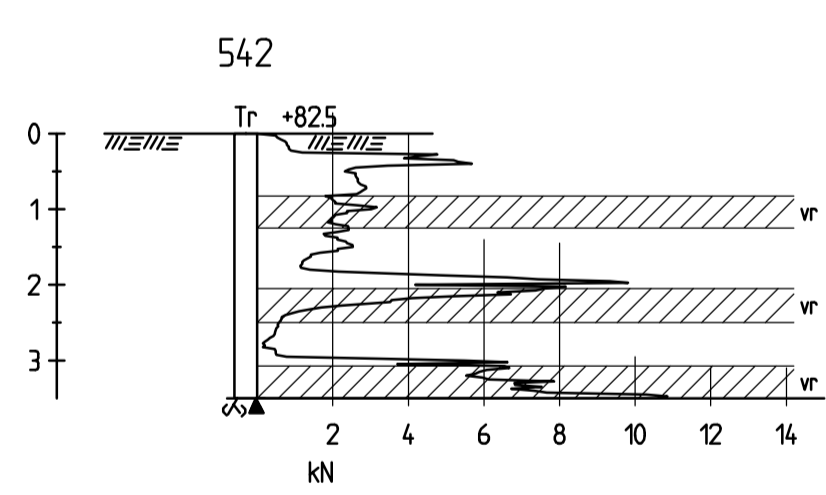
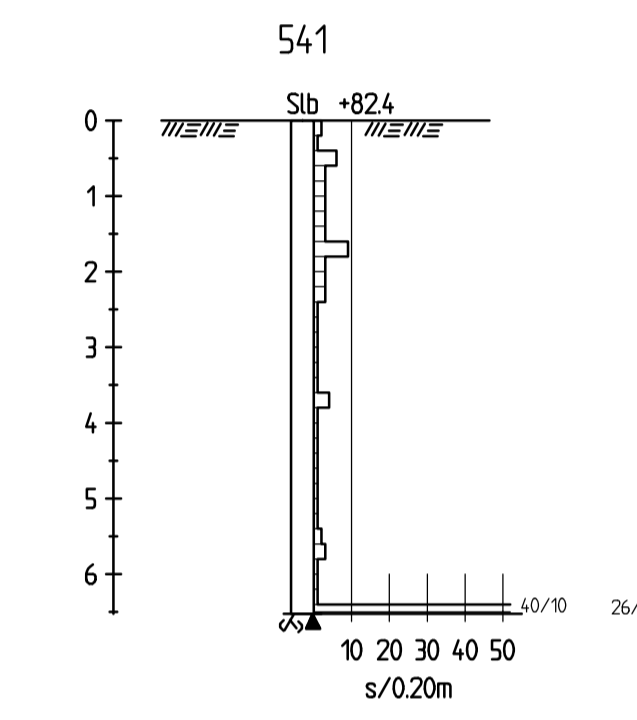
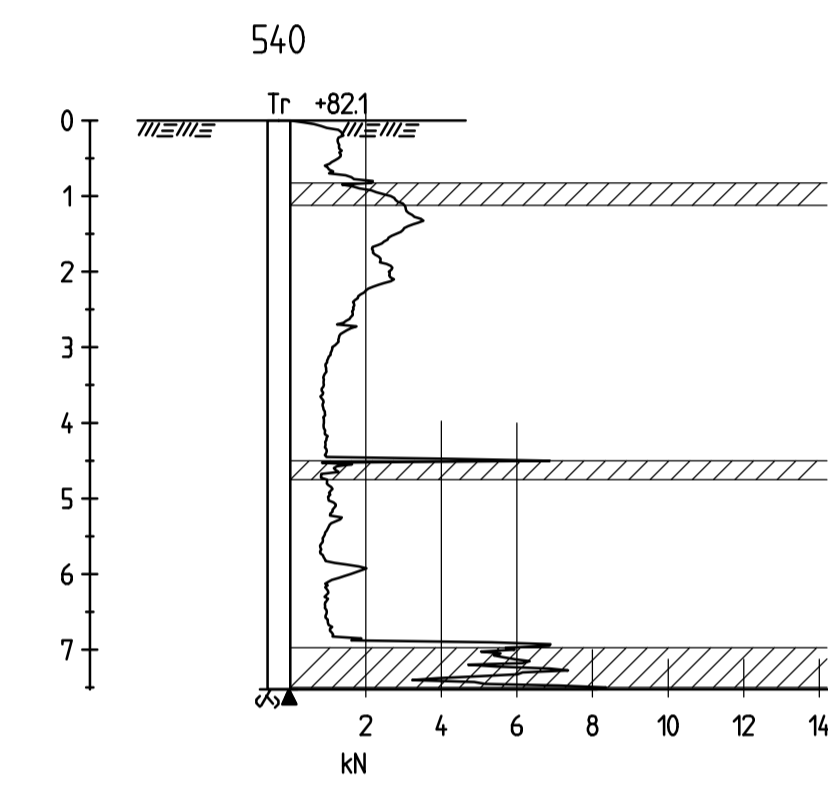
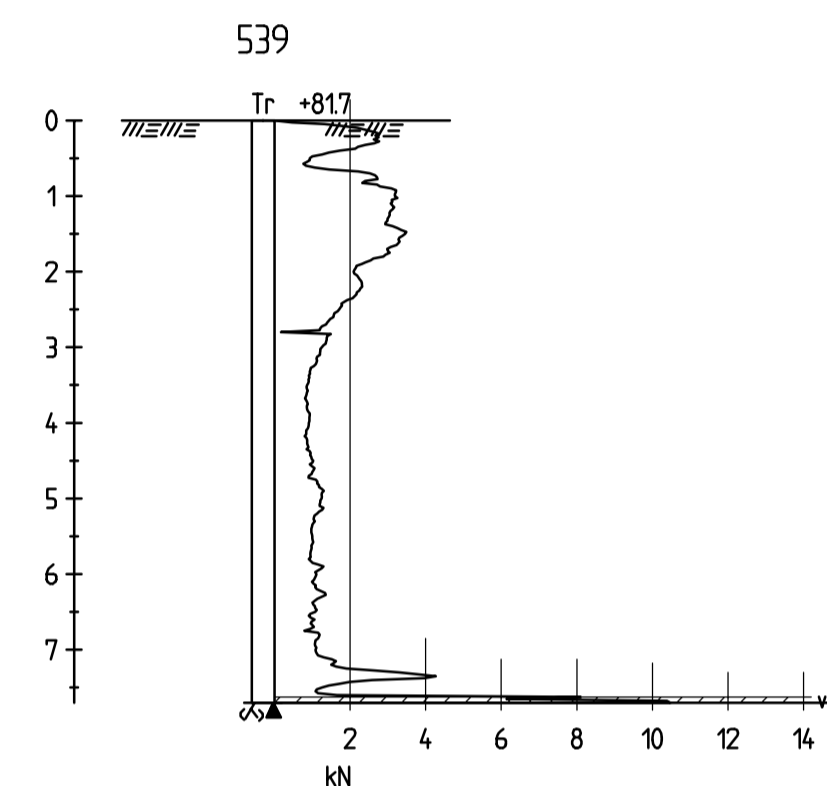
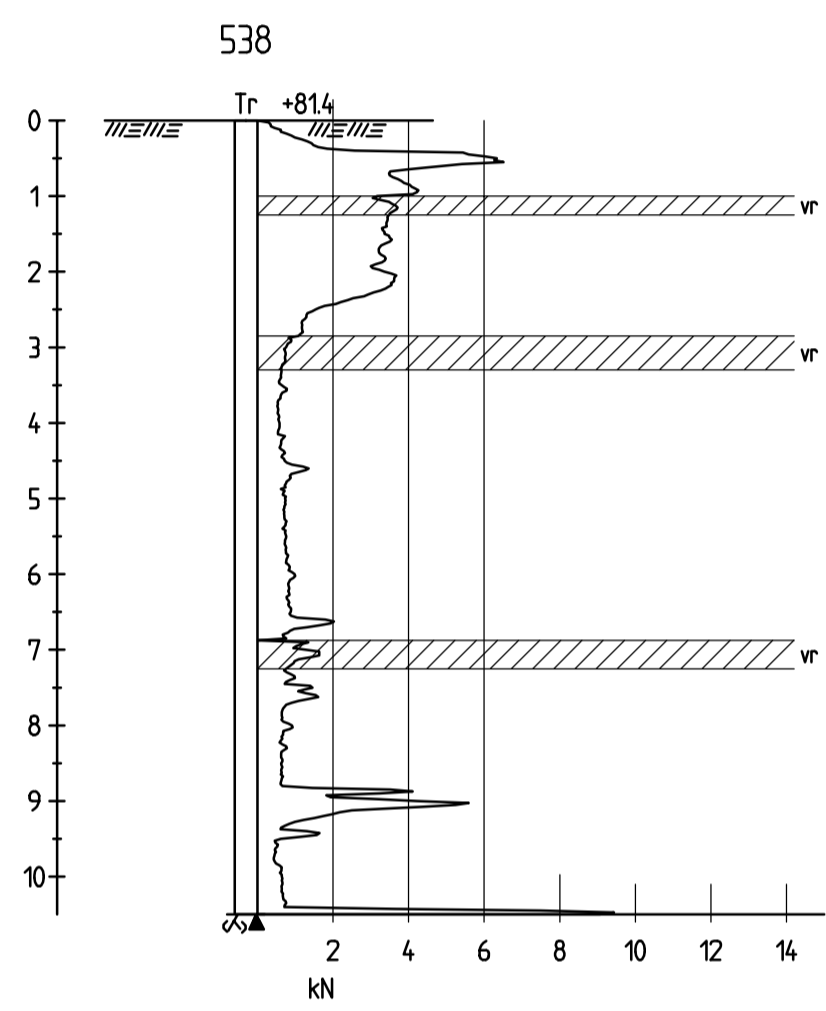
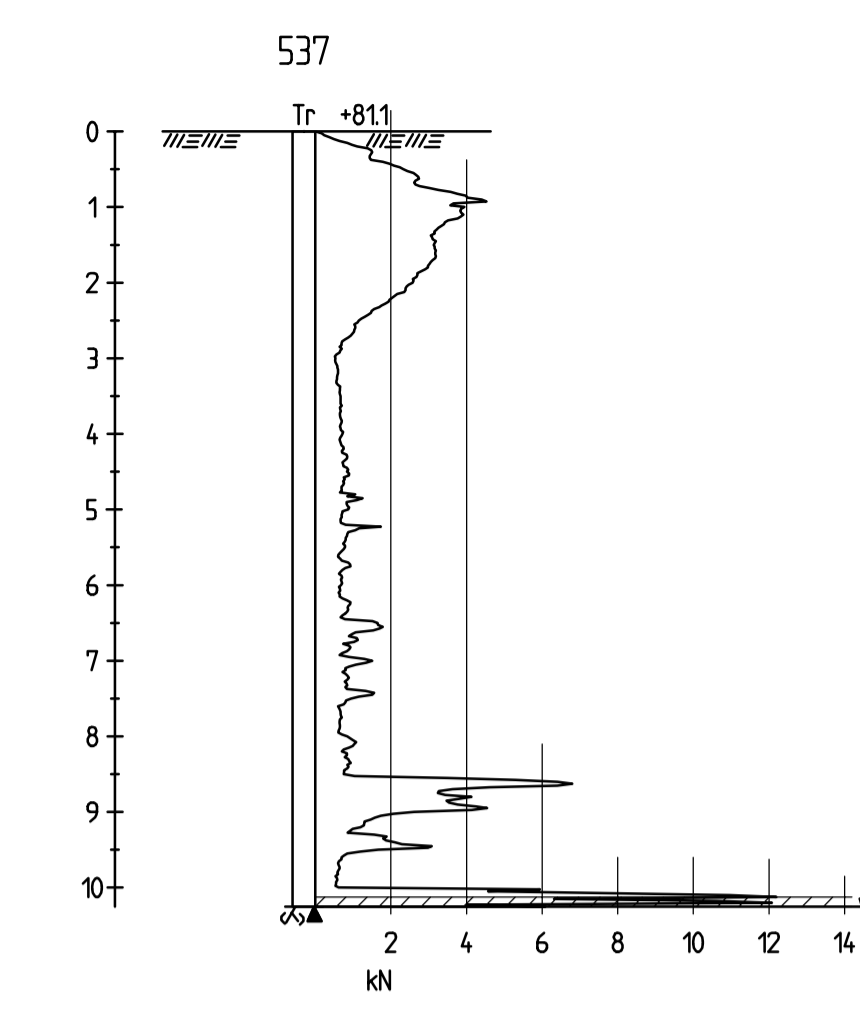
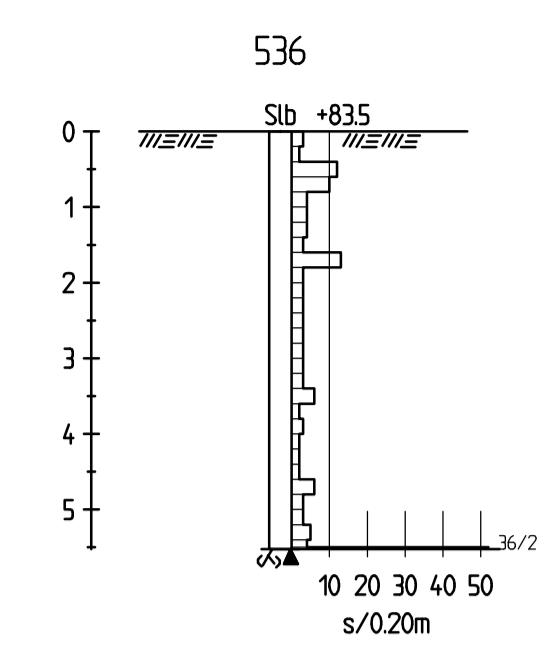
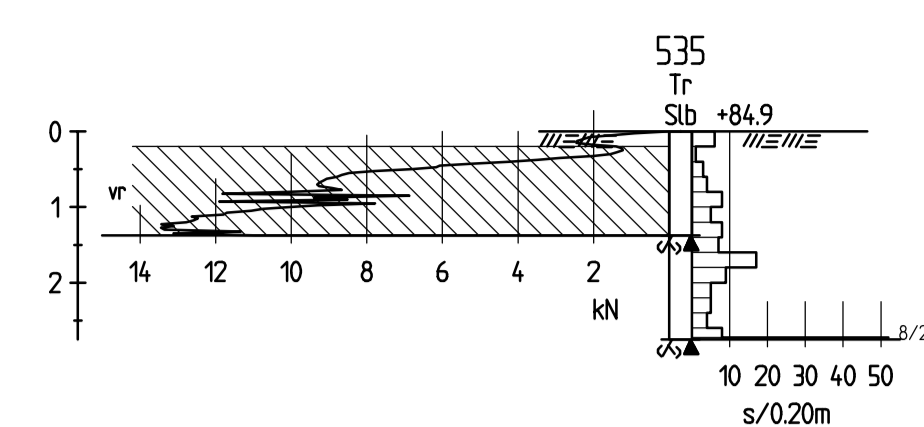
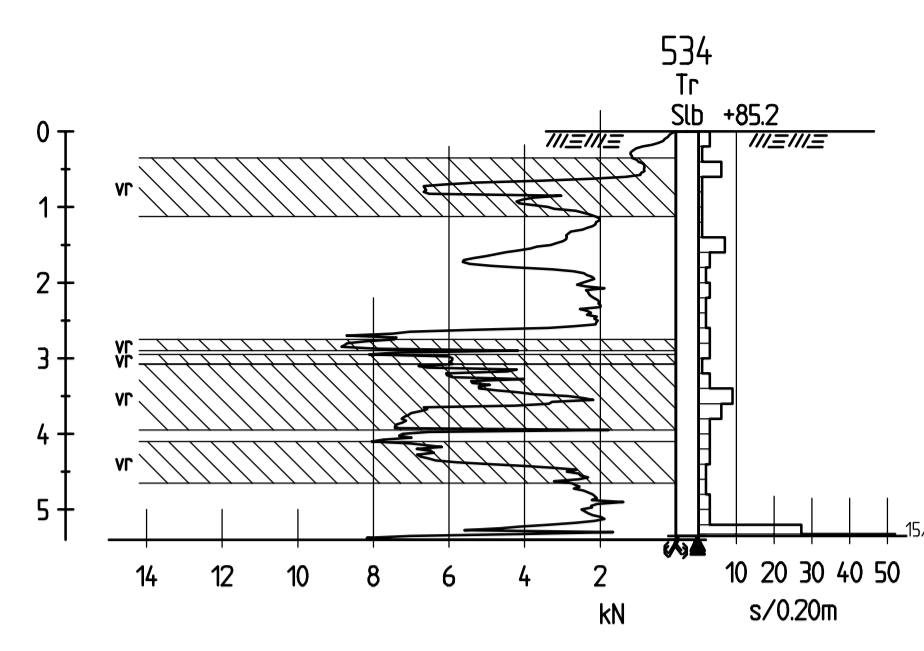
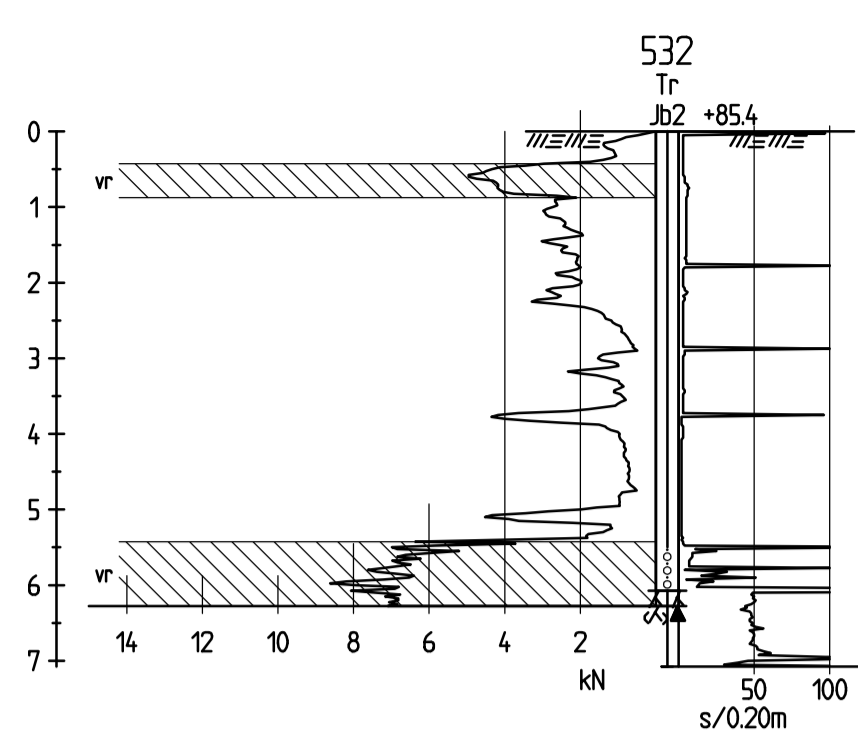
UPPDRAGS NR 19043-2	RITAD I STRID
DATUM 2020-09-07	HANDESKRIVARE D LINDBERG
GRANSKAD DL	UPPDRAGSANSVARIG DANIEL LINDBERG

GEOTEKNISK UNDERSÖKNING
SEKTIONER 501 - 531

SKALA (FÖRHÅLL)	(A1)	RITNINGSNR	BET
1:100		G301	

SYMBOLER OCH BETECKNINGAR
 SS-EN 14688-1
 SGF BETECKNINGSBLAG, daterad 2016-11-01
 SGF/BGS BETECKNINGSSYSTEM. Se www.sgf.net

HÖJDSYSTEM
 RH 2000



BET	ANT	ÄNDRINGEN AVSER	SIGN	DATUM
-----	-----	-----------------	------	-------

LÄRKETORPET
 ETAPP 1
 TROLLHÄTTANS STAD
 GATOR & DIKEN M.M.



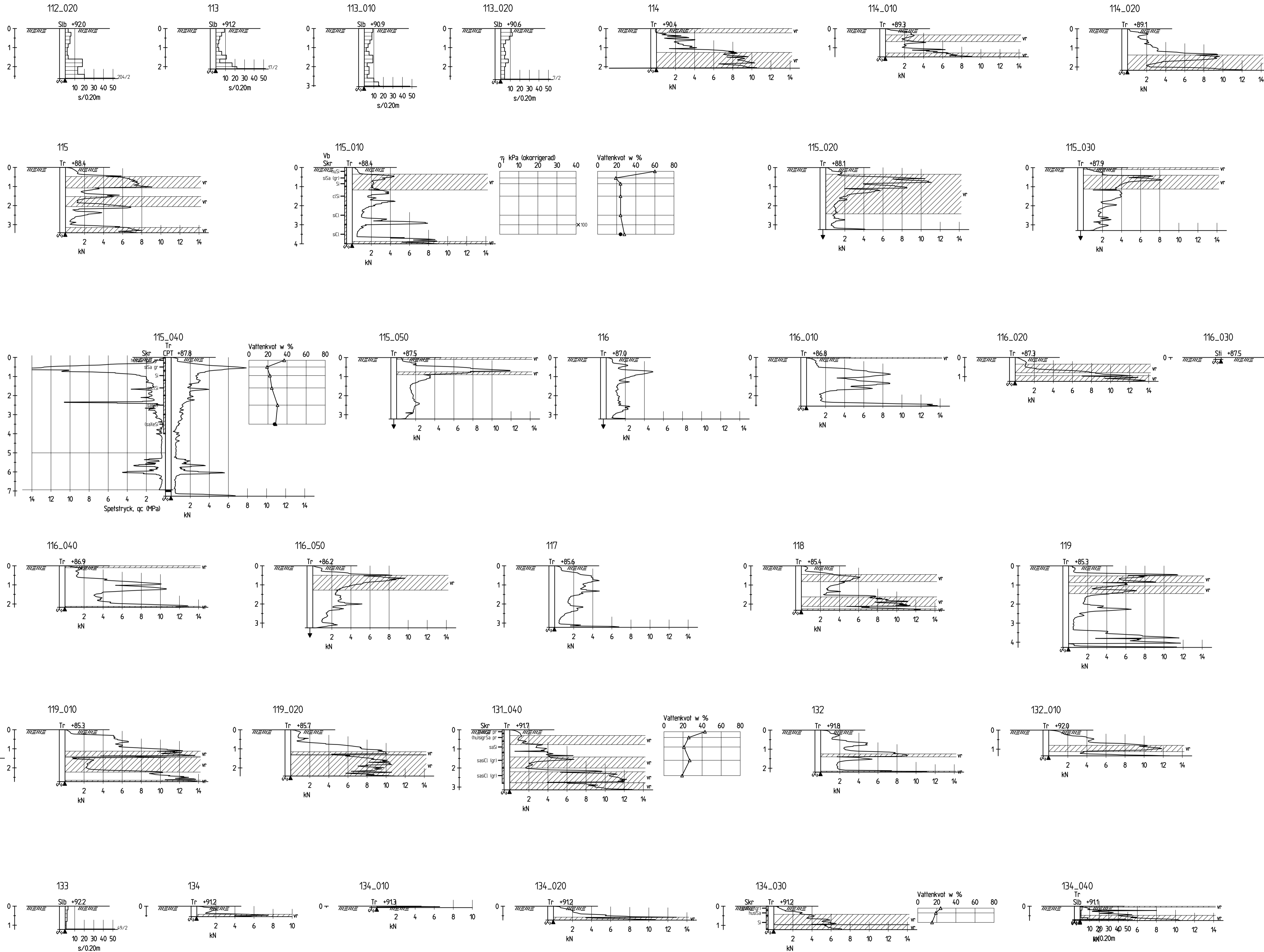
UPPRAGS NR 19043-2	RITAD I STRID
DATUM 2020-09-07	HANDELAGGARE D LINDBERG
GRANSKAD DL	UPPRAGSANSVARIG DANIEL LINDBERG

GEOTEKNISK UNDERSÖKNING
 SEKTIONER 532 - 544

SKALA (FORMAT)	(A1)	RITNINGSNR	BET
1:100		G302	

s:\proj\19043\19043_1\Modell\VP\Namn\ra_Alt_2020-09-07.dwg | Modell\VP\Namn\ra_Alt_2020-09-07.dwg | Modell\VP\Namn\ra_Alt_2020-09-07.dwg

FILE: K:\2020\19043_1\ARKIV\BET_1\ETAPP_1\LÄRKETORPET_ETAPP_1\LÄRKETORPET_ETAPP_1\G302_2020-09-07.DWG



BET	ANT	ÄNDRINGEN AVSER	SIGN	DATUM

**LÄRKETORPET
 ETAPP 1**
 TROLLHÄTTANS STAD
 GATOR & DIKEN M.M.



UPPDRAGSNR 19043-2	RITAD I STRID
DATUM 2020-09-07	HANDELAGGARE D LINDBERG
GRANSKAD DL	UPPDRAGSANSVARIG DANIEL LINDBERG

GEOTEKNISK UNDERSÖKNING
 TIDIGARE UNDERSÖKNINGAR
 SEKTIONER

SKALA (FORMAT) 1:100	(A1)	RITNINGSNR G401	BET
-------------------------	------	--------------------	-----

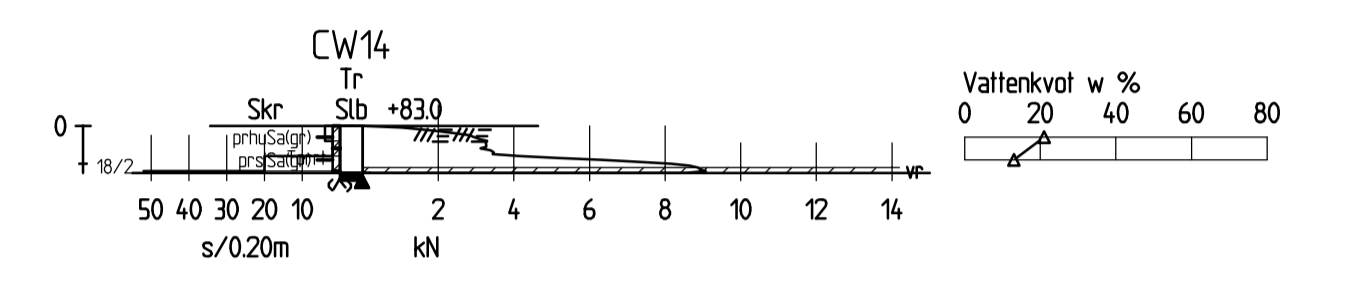
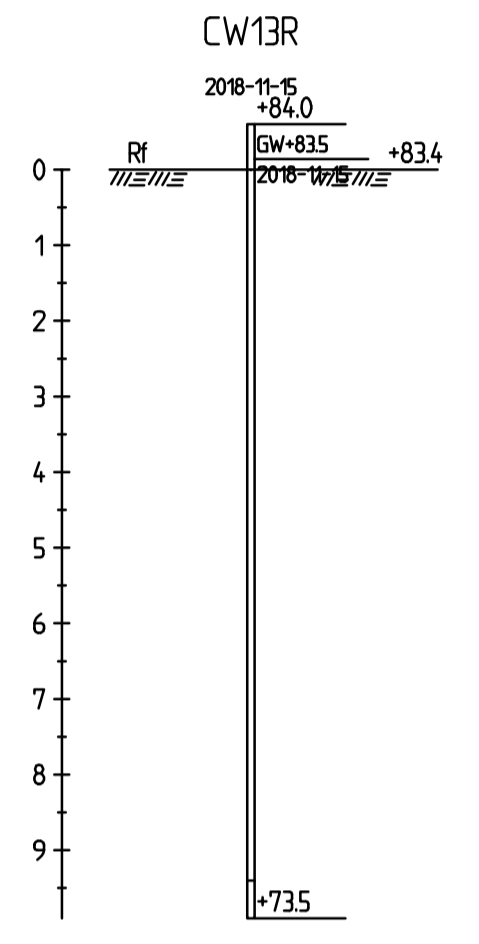
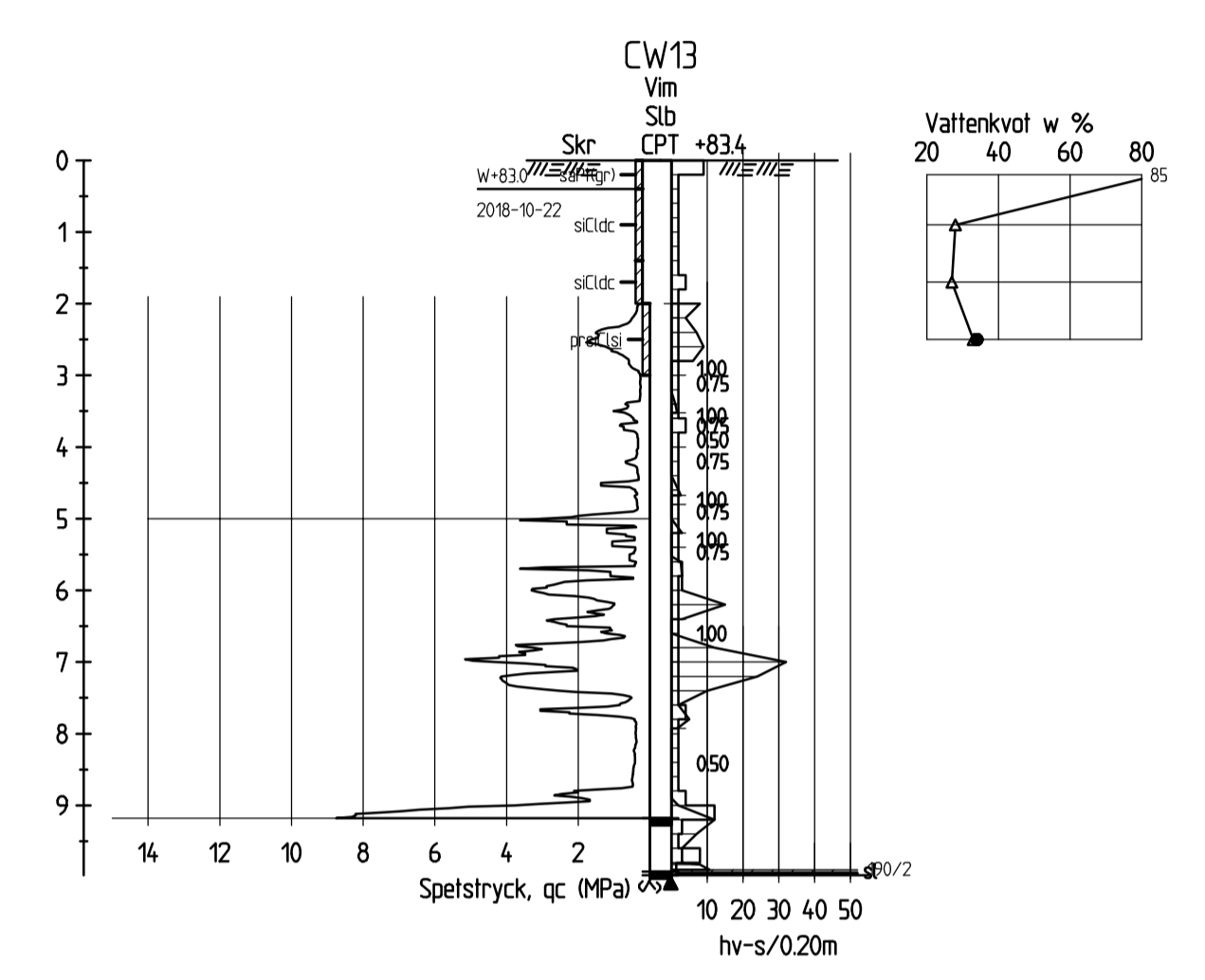
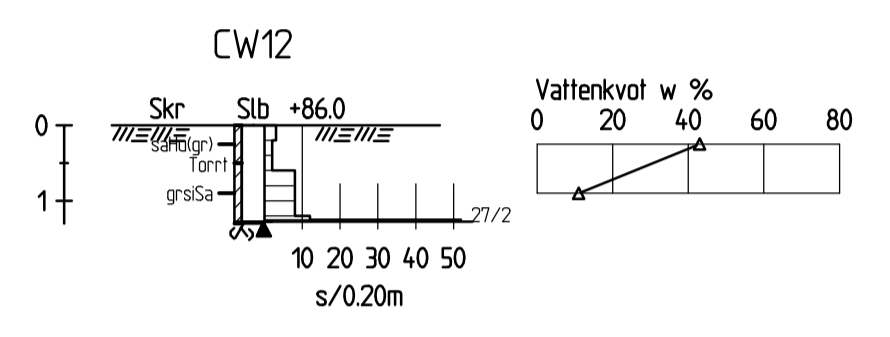
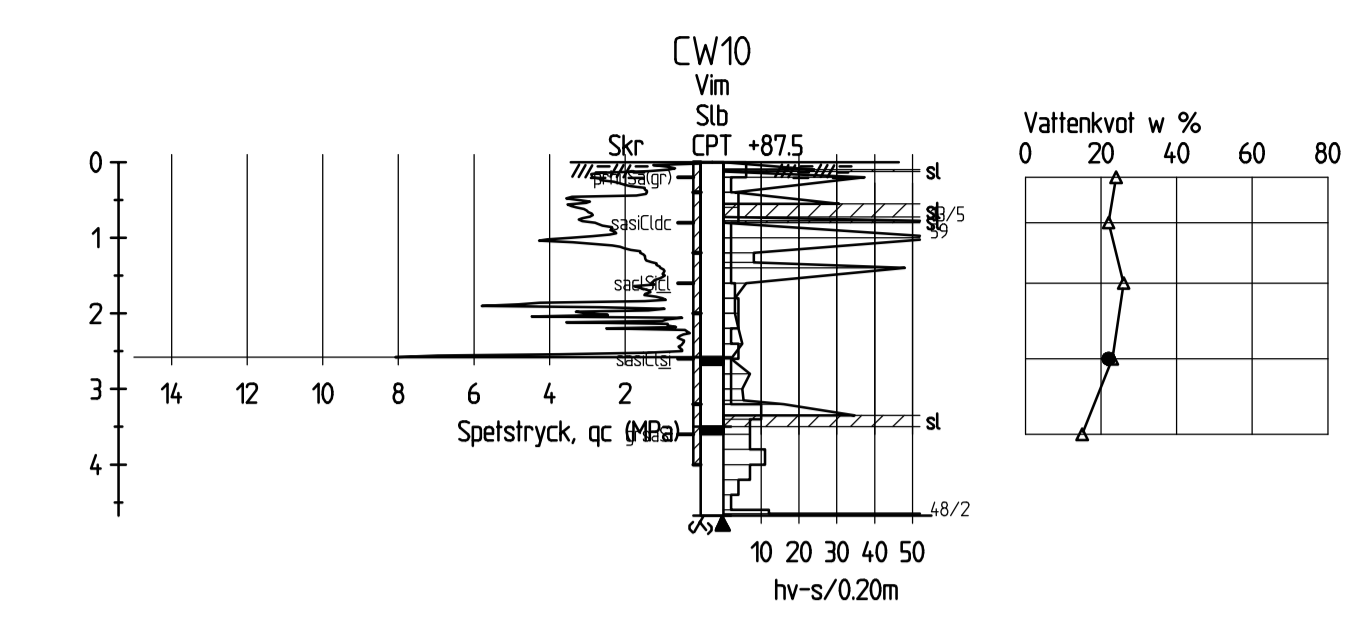
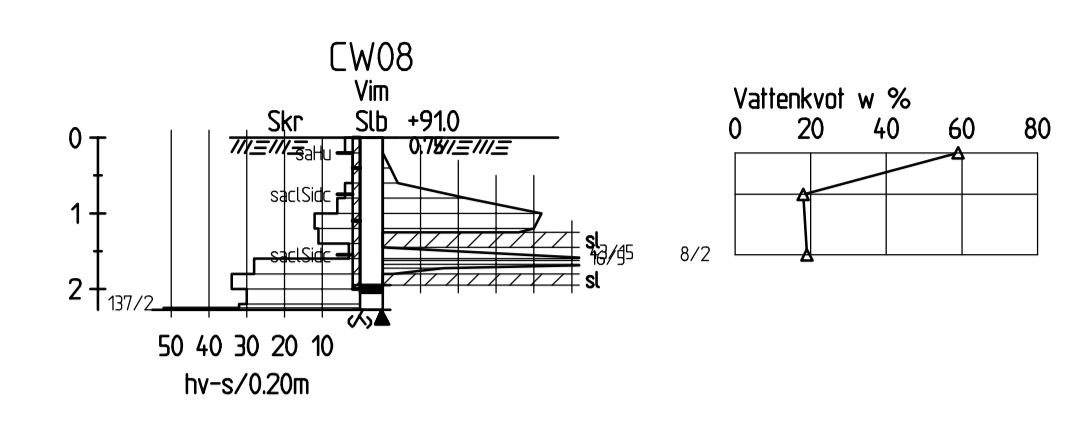
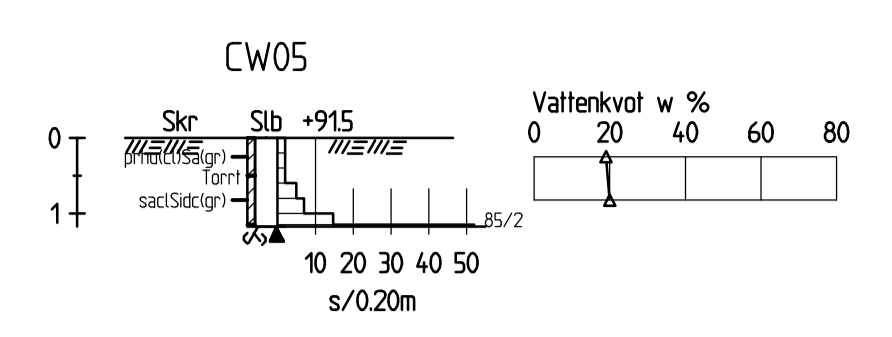
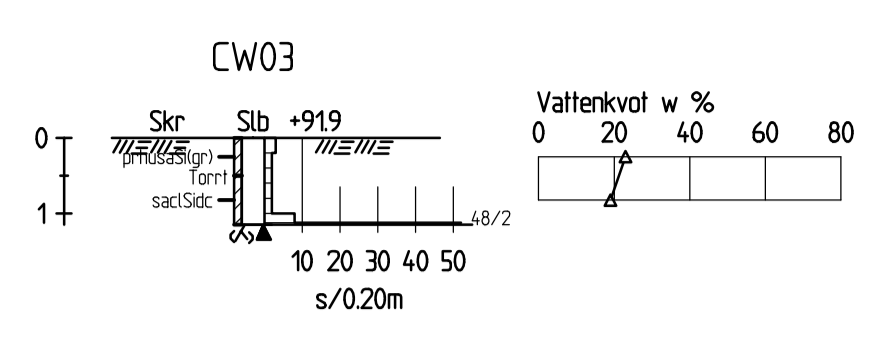
refer. K:\2019\19043_Lärketorp\1_1_Lärketorp\1_1_CAD\Modell\PS\Sektion\112_020_09-07.dwg, \Modell\PS\Namn\112_020_09-07.dwg, \Modell\PS\Namn\112_020_09-07.dwg

refer. K:\2019\19043_Lärketorp\1_1_Lärketorp\1_1_CAD\Modell\PS\Sektion\112_020_09-07.dwg, \Modell\PS\Namn\112_020_09-07.dwg, \Modell\PS\Namn\112_020_09-07.dwg

SYMBOLER OCH BETECKNINGAR
 SS-EN 14688-1
 SGF BETECKNINGSLAD, daterad 2016-11-01
 SGF/BGS BETECKNINGSSYSTEM. Se www.sgf.net

HÖJDSYSTEM
 RH 2000

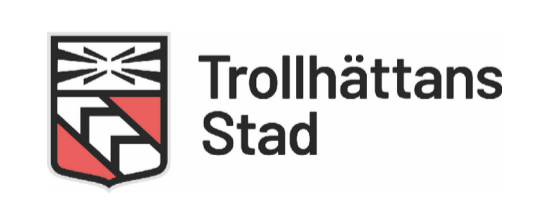
TIDIGARE UNDERSÖKNINGAR
 CW UTFÖRDA AV COWI AB, 2018-11-23,
 UPPDRAGSNR: A116623



refs.: Model\VA\Sektionkv_G402.dwg | Model\UG\UG-G401_2020-09-07.dwg | Model\UP\Namnva_Alt_2020-09-07.dwg

BET	ANT	ÄNDRINGEN AVSER	SIGN	DATUM

LÄRKETORPET
ETAPP 1
 TROLLHÄTTANS STAD
 GATOR & DIKEN M.M.



UPPDRAGSNR 19043-2	RITAD I STRID
DATUM 2020-09-07	HANLÄGGARE D LINDBERG
GRANSKAD DL	UPPDRAGSANSVARIG DANIEL LINDBERG

GEOTEKNISK UNDERSÖKNING
 TIDIGARE UNDERSÖKNINGAR
 SEKTIONER

SKALA (FÖRHÅLL)	(A1)	RITNINGSNR	BET
1:100		G402	

FILE: K:\2020\19043_LÄRKETORPET_ETAPP_1\CAD\BETECKNINGAR_G402_2020-09-07.DWG